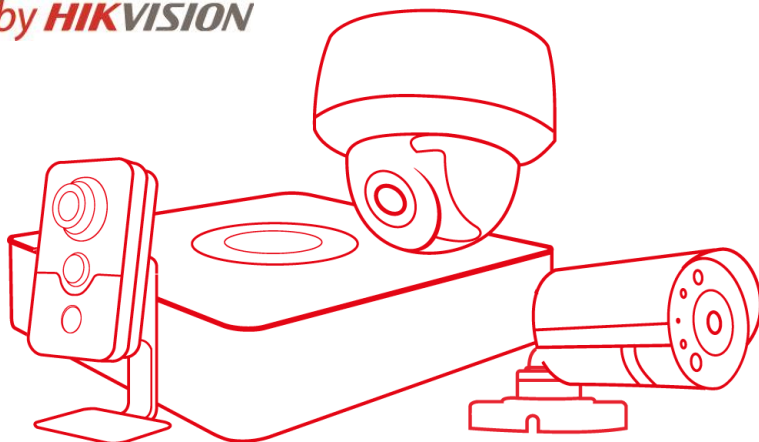


**HiWatch**  
by **HIKVISION**



## Паспорт изделия

**DS-I203(C)**

Купольная IP-видеокамера  
с EXIR-подсветкой до 30 м

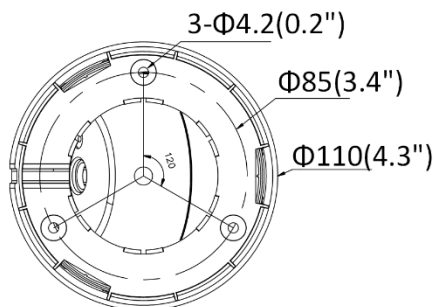
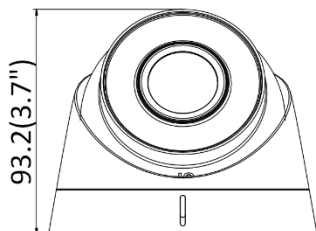
# DS-I203(C)



## Ключевые особенности:

- Разрешение 2 Мп
- EXIR-подсветка до 30 м
- IP67
- 3D DNR, DWDR

## Размеры



Unit:mm(inch)

\*Изображения и спецификации могут быть изменены без дополнительного уведомления.

\*За подробной информацией обращайтесь к вашему персональному менеджеру

## Спецификации

DS-I203(C)	
<b>Камера</b>	
Матрица	1/2.7" Progressive scan CMOS
Чувствительность	0.01лк @(F1.2, AGC вкл.), 0.028 лк @(F2.0, AGC вкл.)
Скорость электронного затвора	1/3 с ~ 1/100 000 с, поддержка медленного затвора
Объектив	2.8, 4 мм
Крепление объектива	M12
Угол обзора объектива	2,8 мм: Горизонтальный: 114,8°, вертикальный: 62°, диагональный: 135,5° 4 мм: Горизонтальный: 86°, вертикальный: 46,5°, диагональный: 102,5°
Режим «День/ночь»	Механический ИК-фильтр с автопереключением
Регулировка угла установки	Поворот: 0° — 360°; наклон: 0° — 75°, вращение: 0° — 360°
Цифровое подавление шума	3D DNR
WDR	DWDR
<b>EXIR-подсветка</b>	
Расстояние подсветки	До 30 м
Длина волны	850 нм
<b>Сжатие</b>	
Видеосжатие	Основной поток: H.264 Дополнительный поток: H.264/MJPEG
Профиль H.264	Baseline Profile / Main Profile / High Profile
H.264+/H.265+	Для основного потока
Битрейт видео	32 кб/с– 8 Мб/с
<b>Изображение</b>	
Максимальное разрешение	1920 × 1080
Основной поток	50 Гц: 25 к/с (1920 × 1080, 1280 × 960, 1280 × 720)
Дополнительный поток	50 Гц: 25 к/с (640 × 480, 640 × 360, 320 × 240)
Настройки изображения	Насыщенность, яркость, контраст, резкость, зеркалирование, коридорный режим, маска приватности и наложение изображения настраиваются через клиентское ПО или веб-браузер
Улучшение изображения	DWDR, 3D DNR, BLC
Переключение «День/ночь»	Авто / по расписанию / день / ночь
<b>Сеть</b>	
Протоколы	TCP/IP, ICMP, HTTP, FTP, DHCP, DNS, RTP, RTSP, RTCP, NTP, SMTP, IGMP, UDP, QoS, Hik Cloud P2P

Безопасность	Аутентификация пользователя, сброс настроек одной кнопкой, пульсация, защита паролем, маска конфиденциальности, водяные знаки, фильтрация IP-адресов
Совместимость	ONVIF (PROFILE S), ISAPI
Срабатывание тревоги	Обнаружение несанкционированной авторизации, движения
Прошивка	5.5.82
Пользователь / хост	До 32 пользователей 3 уровня: администратор, оператор, пользователь
Одновременный просмотр в реальном времени	До 6 подключений
Клиент	iVMS-4200, iVMS-4500, iVMS-5200, Hik-Connect
Веб-браузер	IE11
<b>Интерфейсы</b>	
Сетевой интерфейс	1 RJ45 10M/100M Ethernet
<b>Основное</b>	
Питание	DC 12 В ± 25 % / PoE (IEEE 802.3af, класс 3)
Потребляемая мощность	12 В DC, 0,3 А, макс. 3,5 Вт PoE (802.3af, 36 — 57 В), 0,2 — 0,1 А, макс. 4,5 Вт
Рабочие условия	-40°C — 60°C, влажность 95% или меньше (без конденсата)
Защита	IP67
Материал корпуса	Металл/пластик
Размеры	Ø 110 x 93,2 мм
Масса	Нетто: приблизительно 360 г

## Правила эксплуатации

1. Устройство должно эксплуатироваться в условиях, обеспечивающих возможность работы системы охлаждения. Во избежание перегрева и выхода прибора из строя не допускается размещение рядом с источниками теплового излучения, использование в замкнутых пространствах (ящик, глухой шкаф и т.п.). Рабочий диапазон температур от -40 до +60 (°C)
2. Все подключения должны осуществляться при отключенном электропитании.
3. Запрещена подача на входы устройства сигналов, не предусмотренных назначением этих входов – это может привести к выходу устройства из строя.
4. Не допускается воздействие на устройство температуры свыше +60(°C), источников электромагнитных излучений, активных химических соединений, электрического тока, а также дыма, пара и других факторов, способствующих порче устройства. Не допускается воздействие прямых солнечных лучей непосредственно на матрицу видеокамеры.
5. Конфигурирование устройства лицом, не имеющим соответствующей компетенции, может привести к некорректной работе, сбоям в работе, а также к выходу устройства из строя.
6. Не допускаются падения и сильная тряска устройства.
7. Рекомендуется использование источника бесперебойного питания, во избежание воздействия скачков напряжения или нештатного отключения устройства.

**Для получения информации об установке и включении устройства, пожалуйста, обратитесь к Краткому руководству пользователя этого устройства.**