

NMC-RJ88RA50UE3-IS-BK - неэкранированный
NMC-RJ88RA50SE3-IS-BK - экранированный

Индустриальный коннектор RJ45/8P8C, Кат.6 (Класс E), 250МГц, покрытие 50мкд, неэкранированный, IP67, для одножильной витой пары, с защитной крышкой, черный

- ✓ Исполнение IP67
- ✓ Материал покрытия контактов - золото 50 мкд
- ✓ Ударопрочный, не распространяющий горение пластик

Индустриальные коннекторы NIKOMAX со степенью защиты IP67 в экранированном и неэкранированном исполнении и соответствуют категории 6.

Данные коннекторы предназначены для оконцевания стационарных кабелей и подключения оконечного оборудования к коммутационным модулям, которым требуется обеспечить полную герметичность, защиту кабеля и надежность соединения. Они состоят из двух частей - самого коннектора с типом разъемов RJ45/8P8C и защитного чехла с гайкой и крышкой. Защитная часть сделана из ударопрочного, не распространяющего горения пластика. Коннекторы RJ45/8P8C предназначены для оконцевания одножильных кабелей. Для увеличения максимального количества переключений, общего срока службы и защиты медных контактов разъемов от окисления, на них дополнительно нанесено золотое покрытие.

Благодаря степени защиты IP67 индустриальные коннекторы защищены от попадания пыли и влаги.



NMC-RJ88RA50SE3-IS-BK



NMC-RJ88RA50UE3-IS-BK

Производитель оставляет за собой право изменять внешний вид и характеристики товара, не снижая его потребительских свойств.

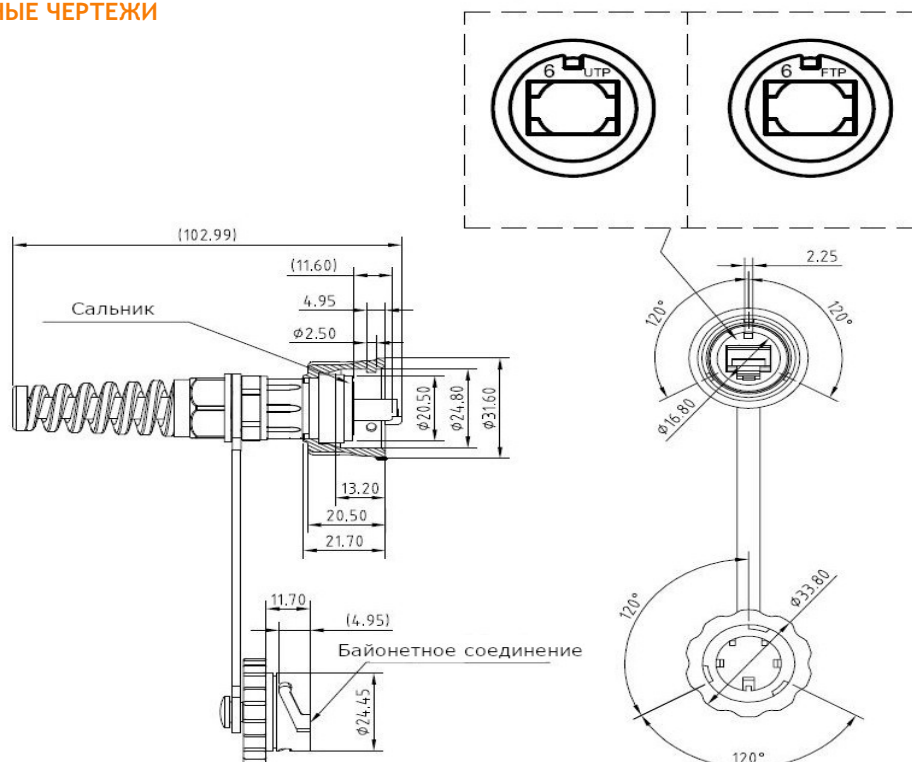
ТЕХНИЧЕСКИЕ ХАРАКТЕРИСТИКИ

Артикул	NMC-RJ88RA50UE3-IS-BK	NMC-RJ88RA50SE3-IS-BK
Тип коннекторов	RJ45/8P8C	
Категория	6	
Полоса пропускания	250 МГц	
Степень защиты	IP67	
Исполнение	Неэкранированное	Экранированное
Тип ножей	Под одножильный кабель	
Материал контактов	Фосфорная бронза	
Покрытие контактов	Золото (50 мкд) поверх никеля (100 мкд)	
Количество подключений	Не менее 750-ти	
Максимальный диаметр кабеля, мм	6,2	
Диаметр проводников, AWG	24 - 26	
Максимальный диаметр изоляции проводников, мм	0,96 - 1,02	
Цвет защитной части	Черный	
Сопротивление изоляции	Не менее 500 МОм (при постоянном напряжении 100 В)	
Предельно выдерживаемая нагрузка	До 1000 В, 60 Гц в течение 1 минуты	
Соответствие стандартам	Превышает требования стандартов: ISO/IEC 11801, EN 50173 и TIA/EIA-568	
Поддерживаемые приложения	10BASE-T, 100BASE-TX, 100BASE-T4, 1000BASE-T, 10GBASE-T, ATM-25, ATM-51, ATM-155, 100VG-AnyLan, TR-4, TR-16 Active, TR-16 Passive	
Материал защитной части	Ударопрочный, огнестойкий пластик соответствующий UL94V0	
Диапазон температур	Хранение от -40 до +70 °С. Монтаж от 0 до +50 °С. Эксплуатация от -10 до +60 °С	
Гарантия	1 год	
Упаковка	Индивидуальная - Полиэтиленовый пакет	

ТАБЛИЦА ЗАКАЗА

	Формат	Тип/кат.	Индивидуальная уп-ка			Транспортная уп-ка		
			Кол-во	Объем, м3	Масса, кг	Кол-во	Габариты	Масса
NMC-RJ88RA50UE3-IS-BK	RJ45/8P8C	UTP/кат.6	-	-	-	-	-	-
NMC-RJ88RA50SE3-IS-BK	RJ45/8P8C	FTP/кат.6	-	-	-	-	-	-

ДОПОЛНИТЕЛЬНЫЕ ЧЕРТЕЖИ



Производитель оставляет за собой право изменять внешний вид и характеристики товара, не снижая его потребительских свойств.